

飛沫感染のリスク低減に

# 感染予防「ecoパーテーション」 (デスク仕切り用)

事務所などでのデスクワーク時に  
 飛沫感染防止を期待できます

■ コーナーを折り込むだけの  
 のカンタン組み立て!

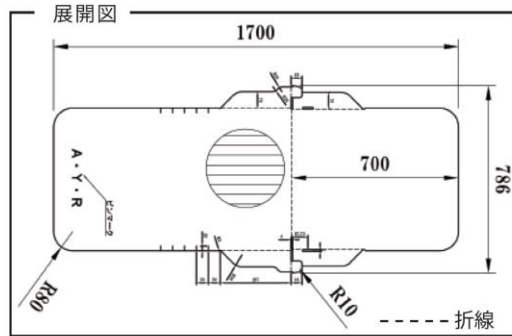
■ 強化段ボール製

■ コストをかけずに手軽に  
 感染予防対策

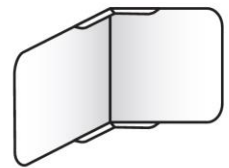


※写真は2枚を組み合わせて使用しております。

事務所内のデスク間の仕切りに



組立イメージ



サイズ	W1000mm×H600×D700mm
素材	強化段ボール

ローコストで、環境に優しい段ボール製。組み立てはとっても簡単!  
 幅 1000mm×奥行 700mm または 幅 700mm×奥行 1000mm  
 でのご使用が可能です。電話線やパソコンケーブルを通す切込み付き。  
 強化段ボールだから通常の段ボールと比べて長持ちします。  
 使用後はリサイクルできるので、エコなパーテーションです。

販売価格：700円(税抜、別途送料)

・こちらの製品は1枚での出荷が可能です。  
 ただし、1枚ですとL字となりますので、コの字での使用は2枚のご購入を推奨いたします。

<お問い合わせ>

  
 MakeCreationworld  
 株式会社  
 エムシーワールド

〒061-1375 北海道恵庭市南島松596

TEL:0123-29-5429 FAX:050-3383-2795

E-mail:[info@mcworld.jp](mailto:info@mcworld.jp) <http://www.mcworld.jp>

